

CCPU-37E

PROMOS HD průmyslový počítač s OS Linux

- Debian GNU/Linux
- Programovatelná funkce v prostředí FRED
- CPU NXP i.MX 6ULL, 800MHz
- Debian architektura ARM HF
- 512 MB RAM, 512 MB FLASH, 4 kB EEPROM
- Baterií Li-ion zálohovaný běh aplikace
- Slot na SD kartu (karta 16 GB součástí)
- 2x Ethernet 10/100 Base-T
- 2x USB 2.0 host
- 1x CAN 2.0 A/B, 1x RS-232, 1x RS-422
- 2x RS-422 s GO, 1x RS-485 s GO, 1x M-Bus s GO
- Teplotní rozsah $-10 \div +60^{\circ}\text{C}$
- Robustní kovové pouzdro

ZÁKLADNÍ CHARAKTERISTIKA

CCPU-37 je centrální jednotka řady PROMOS Heavy Duty Line určená pro nasazení i do těch nejtěžších podmínek. Je postavena na procesoru typu Cortex A7 a s operačním systémem GNU/Linux. Vzhledem k širokým možnostem konfigurace, vysokému výpočetnímu výkonu řídicího procesoru a velkému počtu komunikačních kanálů, ji lze využít pro:

- řízení rozsáhlých technologických procesů se stovkami I/O signálů,
- sběr hodnot z podřízených řídicích systémů a jejich dálkové ovládání (programovatelné komunikační protokoly),
- komunikační koncentrátoři sběru velkého množství dat, jejich zpracování a přenos do nadřízených systémů,
- dlouhodobé historické databanky.

Připojení k nadřízenému systému je možné prostřednictvím sériového rozhraní nebo kanálu Ethernet. Podporována jsou běžná přenosová média – metalické vedení (asynchronní linka nebo přímé připojení do informační sítě LAN), GSM/GPRS modemy a xDSL modemy. Komunikace probíhá prostřednictvím standardních IP protokolů, což dovoluje snadnou integraci do nadřízených informačních systémů.

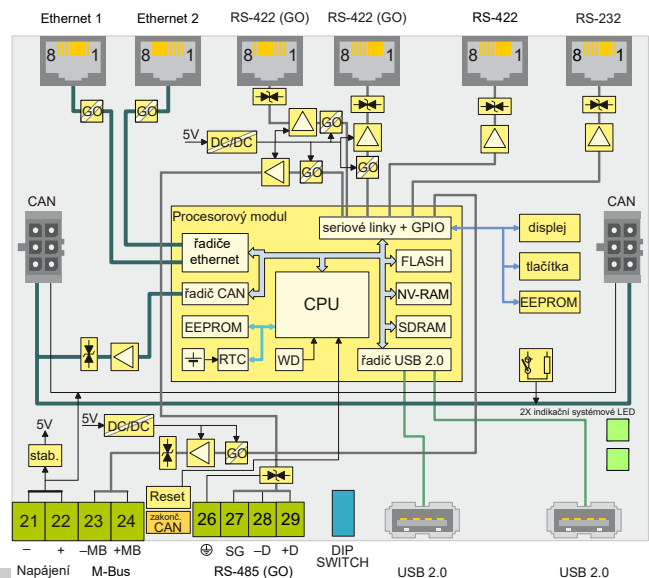
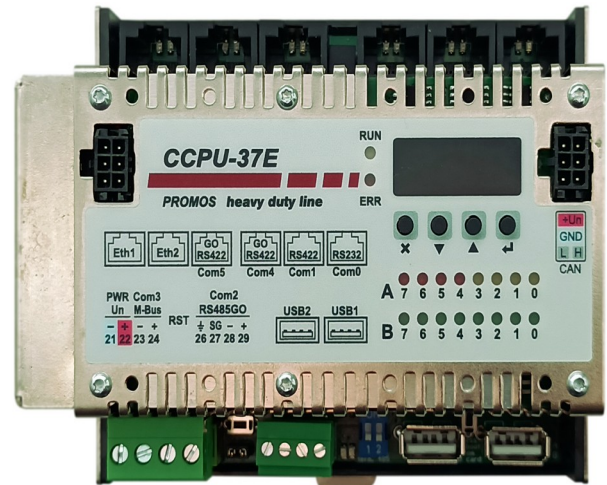
Konfigurace programového vybavení centrální jednotky se provádí graficky orientovaným prostředím FRED. Programování vychází z osvědčeného principu řad PL2 a XCOM a přebírá dobré vlastnosti z obou. Velká paměť pro program a princip programování řady XCOM – program jednotlivých modulů je definován na úrovni PC. Dále se k tomu přidává kompilace přímo pro daný procesor, jejímž výsledkem je rychlá a plně programovatelná centrála, která je ideální pro všechny typy aplikací.

TECHNICKÉ ÚDAJE

Komunikační rychlost	RS-232, RS-422, RS-485	300Bd \div 230,4kBd
	CAN	10 \div 1000 kb/s
	MBUS	300 \div 9600 Bd

Max.. počet M-Bus slave stanic

40



Blokové schéma CCPU-37

Napájení	10 \div 30V DC
Spotřeba vlastní / max. bez Mbus	5W / 12W
max. s Mbus	16W
Rozsah pracovních teplot	$-10^{\circ}\text{C} \div 60^{\circ}\text{C}$
Rozměry modulu	123x91x49 mm

ÚDAJE PRO OBJEDNÁVKU

Typ	Obj.číslo	Modifikace
CCPU-37E	EI6517.62	CCPU-37E, 800MHz, 512MB RAM/512MB FLASH, 2x ethernet, bez M-bus, $-10+60^{\circ}\text{C}$, Linux
CCPU-37E	EI6517.82	CCPU-37E, 800MHz, 512MB RAM/512MB FLASH, 2x ethernet, M-bus, $-10+60^{\circ}\text{C}$, Linux