

- Panelový technologický počítač
- Operační systém Windows® CE.net nebo Linux
- Pasivní chlazení, krytí z čelní strany IP65
- Intel® XScale™ 400 MHz RISC procesor
- Barevný displej 320 × 240 s dotykovým panelem
- Ethernet, zvuk, 2× USB host, 1× USB client
- Volitelně 4× piggy, pro sériové kanály RS-232, RS-422, RS-485, loop 20 mA, M-Bus, CAN
- Zásuvka pro Compact Flash kartu
- Robustní panelové provedení, vestavěný zdroj
- Možnost doplnění sériovým nebo CANopen periferním systémem PROMOS line 2

ZÁKLADNÍ CHARAKTERISTIKA

TEMPO je panelový počítač s integrovaným dotykovým grafickým displejem pro široké spektrum použití v průmyslových aplikacích. Může sloužit jako systém vyšší úrovně řízení nebo inteligentní ovládací panel. Po doplnění periferním systémem může být použit jako centrální jednotka řídicího systému s grafickým rozhraním. Vestavěný operační systém Windows CE.net nebo Linux poskytují otevřenou platformu pro tvorbu uživatelských aplikací. Podpora standardních rozhraní a síťových protokolů umožňuje snadnou implementaci v nejrůznějších aplikacích.

Vysoký výkon zajišťuje procesorový modul MP-11 s RISC procesorem Intel® Cotulla a značný objem vestavěné paměti RAM i Flash. Dále obsahuje zálohovaný obvod RTC, řadiče sériových linek, Ethernetu a zásuvku na Compact Flash kartu. Modul je osazen na základové desce, která obsahuje další rozhraní a připojovací konektory. Základní deska má také 4 pozice pro doplňkové moduly piggy back. Na 3 pozice je možné osadit piggy pro sériové kanály, které realizují rozhraní RS-232, RS-422/485, 20 mA nebo M-Bus s galvanickým oddělením. Na 3 pozice je možné osadit inteligentní moduly s paralelním připojením, např. řadič sběrnice CANopen, Ethernet moduly atd. Uživatelská strana modulu piggy je vyvedena na odnímatelné perové svorkovnici. Konfiguraci počítače je tak možné optimálně přizpůsobit potřebám aplikace. Robustní provedení, vysoké krytí z čelní strany, vysoký rozsah pracovních teplot a absence pohyblivých součástí jsou zárukou spolehlivosti v průmyslovém prostředí.

Počítač TEMPO může být dodán se zabudovaným jádrem ControlWeb runtime. Tak může sloužit nejen jako přístroj klasické vizualizace, ale také jako výkonný řídicí počítač s grafickým rozhraním. Aplikací program procesní stanice proto může být vytvářen ve stejném prostředí jako program nadřazeného dispečerského systému. To přináší nové možnosti pro dokonalou integraci dat mezi systémy v různých úrovních řízení.

ÚDAJE PRO OBJEDNÁVKU

Typ	Obj. číslo	Modifikace
TEMPO-01	EI6201.x1	Bez displeje, procesor MP-11, zdroj 230 V AC
TEMPO-11	EI6211.x1	Bez displeje, procesor MP-11, zdroj 24 V DC
TEMPO-02	EI6202.x1	Displej 5,7" STN 320 × 240, procesor MP-11, zdroj 230 V AC
TEMPO-12	EI6212.x1	Displej 5,7" STN 320 × 240, procesor MP-11, zdroj 24 V DC
TEMPO-02/T	EI6202.x2	Displej 5,7" TFT 320 × 240, procesor MP-11E, zdroj 230 V AC, rozšířený teplotní rozsah
TEMPO-12/T	EI6212.x2	Displej 5,7" TFT 320 × 240, procesor MP-11E, zdroj 24 V DC, rozšířený teplotní rozsah
TEMPO-kit	EI6200.x1	Vývojový kit - základní deska TEMPO-02 bez displeje, procesor MP-11, zdroj 230 V AC
PCAN/GP	EI6101.00	Piggy modul paralelní, 1 kanál CAN 2.0A/B, galvanické oddělení

„x“ v objednacím čísle označuje instalovaný operační systém 1 = Windows® CE 4.2, 2 = Linux

Doplňky	P232GPS/GPE, P422GPS/GPE, P485GPA, PL20GPS, PMBMGPS - piggy back moduly pro sériové kanály (viz 6-2)
	B2L3.5LH/14 odnímatelná perová svorkovnice pro komunikační kanály
	CFxxx Compact Flash karty, paměťové 128, 256, 512 MB, Ethernet
	CE4-CEPC ControlWeb Runtime pro Win CE, platforma ARM / Tempo



Připraveno
pro ControlWeb

TECHNICKÉ ÚDAJE

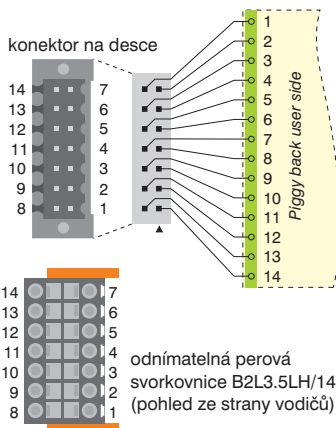
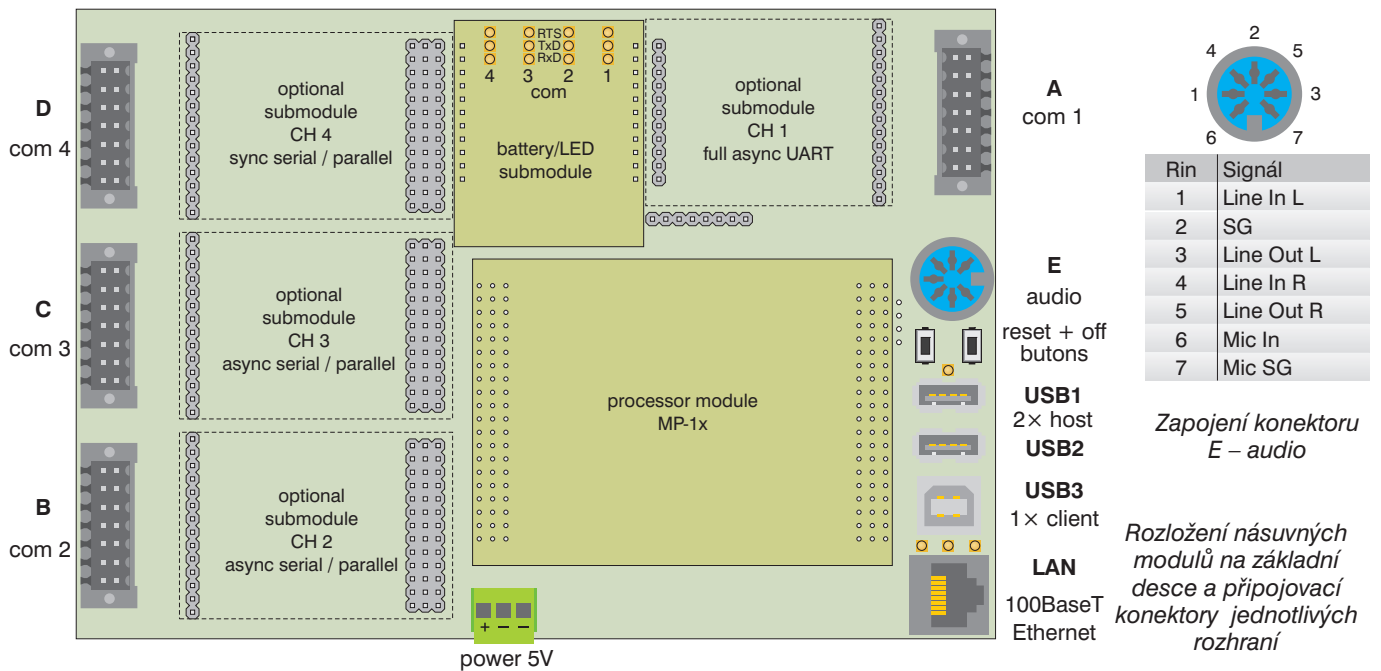
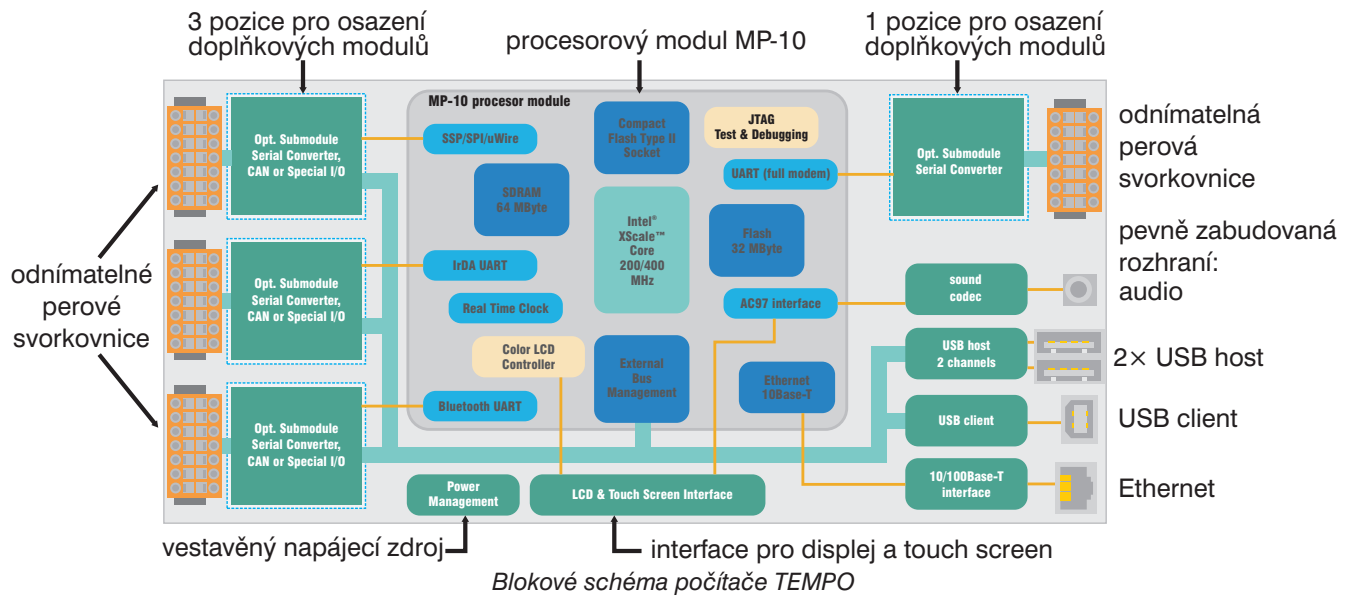
Procesor	XScale™ Cotulla PXA255, 400 MHz
Paměť (interní)	SDRAM 64 MB, 32 MB Flash
Displej	barevný STN nebo TFT 5,7" 320 × 240 podsvit výbojkou CCFL s životností 40.000 hodin
Touch screen	analogový, rezistivní
Zabudovaná rozhraní	
Ethernet	10Base-T / 100Base-T, UTP, RJ45
USB	2× USB 1.1 host, 1× USB 1.1 client
Audio Line In, Out, Mic,	zásuvka Compact Flash type II
Volitelná rozhraní – 4× pozice pro osazení piggy	
piggy CANopen pro periferní jednotky	PCAN
asynchronní sériová rozhraní (celkem max. 3 moduly):	
RS-232, galvanické oddělení ¹⁾	P232GPS/GPE
RS-422, galvanické oddělení ¹⁾	P422GPS/GPE
RS-485, galvanické oddělení ¹⁾	P485GPA
M-Bus, galvanické oddělení ¹⁾	PMBMGPS / PMBS
Napájení - vestavěný napájecí zdroj podle modifikace	
230 V AC / 40 VA, 24 V DC nebo 48 V DC ²⁾ / 36 W	
Stupeň krytí	z čelní strany / ze zadní strany IP 65 / IP 20
Rozsah pracovních teplot standardní	0 ÷ 50 °C
rozšířený	-20 ÷ 60 °C

¹⁾ Podrobné tech. údaje piggy back modulů viz 6-2.

²⁾ Speciální provedení na dotaz

TEMPO průmyslový panelový počítač

1



Propojení špiček modulu „piggy“ na konektory pozic A, B, C, D. (pozice A je otočená o 180°).

svorka A, B, C, D	pin piggy	RS-232 ¹⁾ P232GPE	RS-232 ¹⁾ P232GPS	RS-422 ¹⁾ P422GPE	RS-422 ¹⁾ P422GPS	RS-485 ¹⁾ P485GPA	20 mA ¹⁾ PL20GPS	M-Bus ¹⁾ PMBMGPS	CAN ²⁾ PCAN
1	(14)			+TxD	+TxD	+RxD		+Mbus	CAN-H
2	(12)	DTR		+RTS	+RTS		+TxD		120R-H
3	(10)			+RxD	+RxD	+RxD	-TxD	+Mbus	CAN-H
4	(8)			+CTS	+CTS	360R+		Ucc3	
5	(6)			+DTR		T	-Un	-Mbus	
6	(4)	SG	SG	SG	SG	SG	+Uin1	Ucc2	SG
7	(2)	+5 V	+5 V	+5 V	+5 V	+5 V	I1out		+5 V
8	(13)	TxD	TxD	-TxD	-TxD	-RxD		-Mbus	CAN-L
9	(11)	RxD	RxD	-RTS	-RTS			+Mbus	120R-L
10	(9)	CTS	CTS	-RxD	-RxD	-RxD	-RxD	-Mbus	CAN-L
11	(7)	RTS	RTS	-CTS	-CTS	360R-	+RxD	-Mbus	
12	(5)			-DTR			+Un	Ucc2	
13	(3)	SG	SG	+DCD			+Uin2	Ucc2	⊥
14	(1)	DCD		-DCD			I2out		⊥

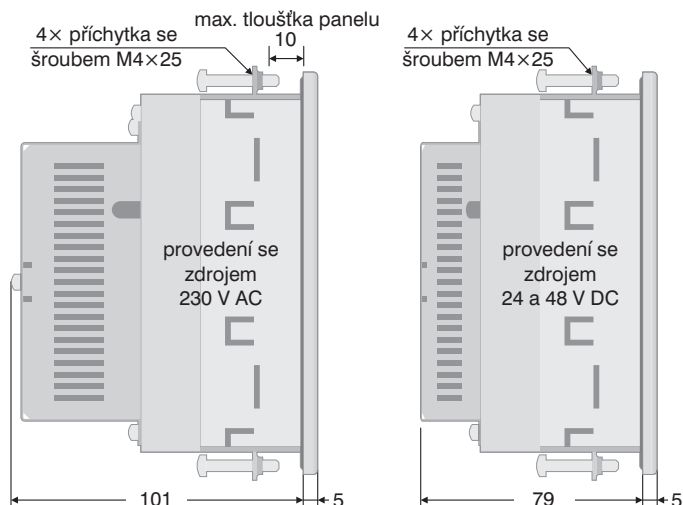
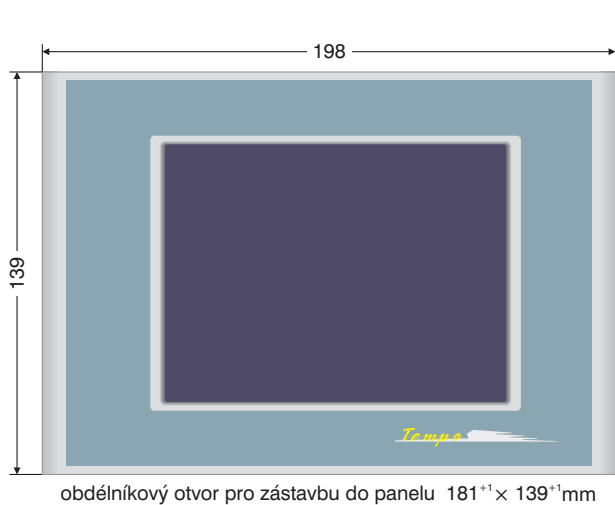
¹⁾ sériové piggy převodníky mohou být osazeny v pozicích A, B, C

²⁾ piggy CAN s paralelní sběrnicí může být osazen na pozicích B, C, D

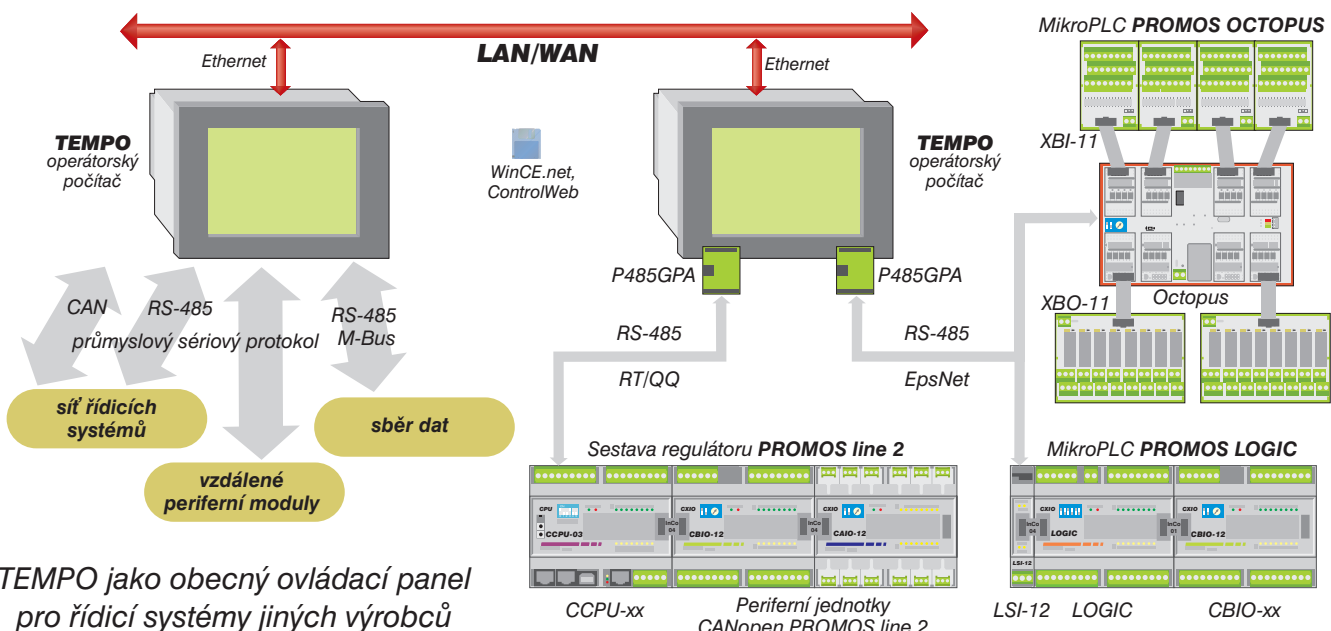
Zapojení svorek konektorů komunikačních kanálů A, B, C, D pro různé typy rozhraní

TEMPO průmyslový panelový počítač

1

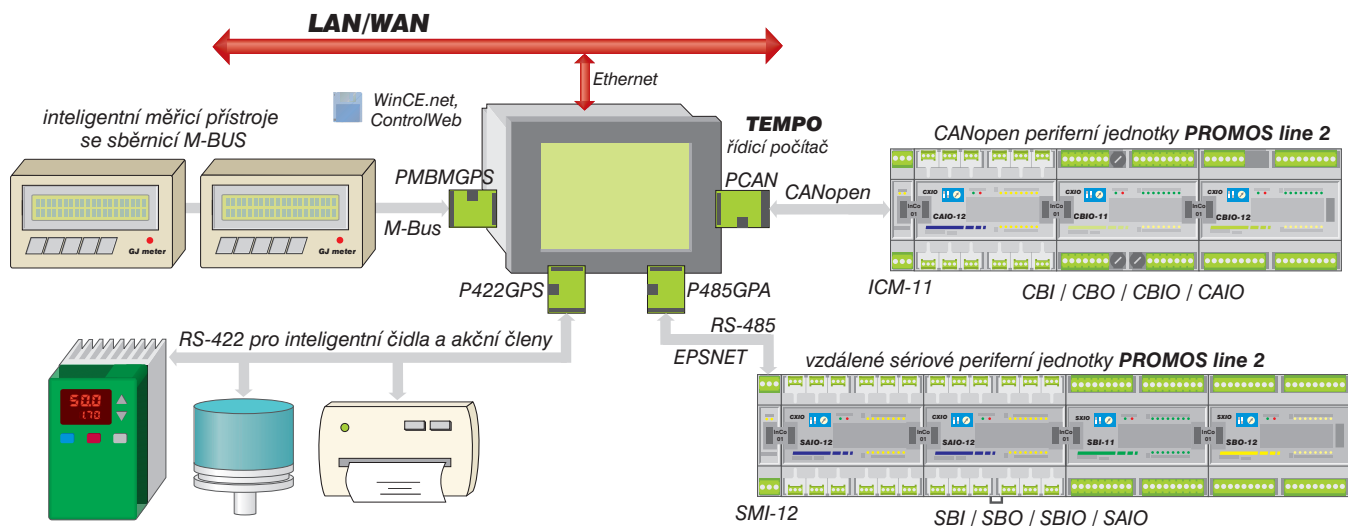


Rozměry TEMPO-02 v provedení se zdrojem 230V AC a 24/48 V DC



TEMPO jako obecný ovládací panel pro řídicí systémy jiných výrobců

TEMPO jako operátorský počítač nad řídicími systémy PROMOS



TEMPO jako centrální jednotka řídicího systému