

PAIO-33C/E/S

Periferní jednotka 12 univerzálních pozic pro analogové vstupy / výstupy

- PAIO-33C s komunikací CAN, protokol CANopen
- PAIO-33S s komunikací RS-485, protokol Modbus
- PAIO-33E s komunikací Ethernet, protokol ModbusTCP
- 12 pozic pro univerzální analogové vstupy/výstupy
- Pozice lze použít i pro binární vstupy/výstupy
- Různé rozsahy měření, rozlišení 16 bitů
- Automatická identifikace konfiguračních modulů, linearizace teplotních snímačů, digitální filtr
- Ovládací panel pro konfiguraci
- Kovové pouzdro
- Rozšířený teplotní rozsah

ZÁKLADNÍ CHARAKTERISTIKA

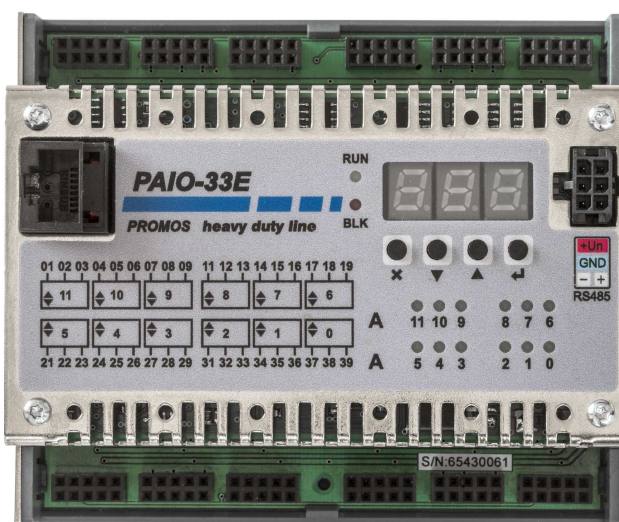
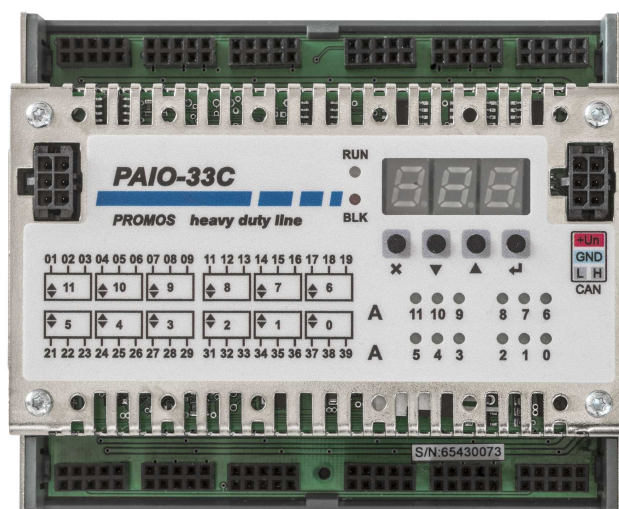
PAIO-33C/E/S je periferní modul s 12 univerzálními pozicemi pro vstupy / výstupy komunikující pomocí sběrnice CAN (CANopen), RS485 (Modbus) nebo Ethernet (Modbus TCP).

Základní deska obsahuje analogový multiplexer a A/D převodník. Na univerzální pozice základní desky se osazují konfigurační I/O moduly. Moduly jsou výměnné bez rozebrání jednotky (vždy pouze při vypnutém napájení modulu). Základní deska zajišťuje automatickou identifikaci zásuvných modulů a zařazení příslušné linearizace a měřítkování.

Analogové vstupní moduly obsahují operační zesilovač s odporovou sítí a podle modifikace umožňují měření napětí, proudu, odporu nebo přímé připojení odporových čidel Pt100, Ni1000 či KTY. Místo analogového vstupu je možné alternativně osadit dva binární vstupy. Nepoužité vstupy nemusí být nijak ošetřeny.

Analogové výstupní moduly jsou dodávány s rozlišením 12bitů s PWM modulací (EPOx..) nebo s DA převodníkem s rozlišením 16 bitů (EDOx..).

Na čelním panelu jsou displej a tlačítka pro lokální nastavení parametrů a indikační LED zobrazení stavu analogových pozic. Sběrnice se připojuje kabelovými propojkami s krimpovacími konektory, které obsahují komunikační linku i napájecí napětí. Jednotka je konstrukčně uspořádána v robustní kovové krabici s držákem na lištu DIN.



TECHNICKÉ ÚDAJE

PAIO33-C	CAN 2.0A / protokol CANopen	
Rychlost komunikace	10 ÷ 1000 kb/s	
PAIO33-S	protokol Modbus	
Rychlost komunikace	600 ÷ 1843200 Bd	
PAIO33-E	protokol ModbusTCP/port 502	
Rychlost komunikace na RS-485	600 ÷ 1843200 Bd	
Analogové vstupy	rozlišení	16bitů
Rozsahy měření ¹⁾	napětí (bi-/unipolární)	50mV ÷ 10V
	proud (bi-/unipolární)	1 ÷ 40mA
	odpor (přímé měření)	5 ÷ 100kΩ
	odporové vysílače	105,130,600,1000Ω
	teplotní čidla	Pt..., Ni..., KTY..

Binární vstupy	2 vstupy / pozici
Vstupy dle ČSN EN 61131-2	typ 2
Izolační pevnost GO	2500 V AC / 1 min
Analogové výstupy - moduly	EPOx EDOx
Rozlišení	12 bitů(PWM) 16 bitů(DA)
Výstup - volitelně napěťový nebo proudový, rozsah je daný osazením modulů EPOU/EPOI nebo EDOI/EDOI	
Napájecí napětí / proud	10 ÷ 30V DC
Rozměry modulu	(š × v × h) 109 × 91 × 49mm
Rozsah pracovních teplot	-40°C ÷ +85°C

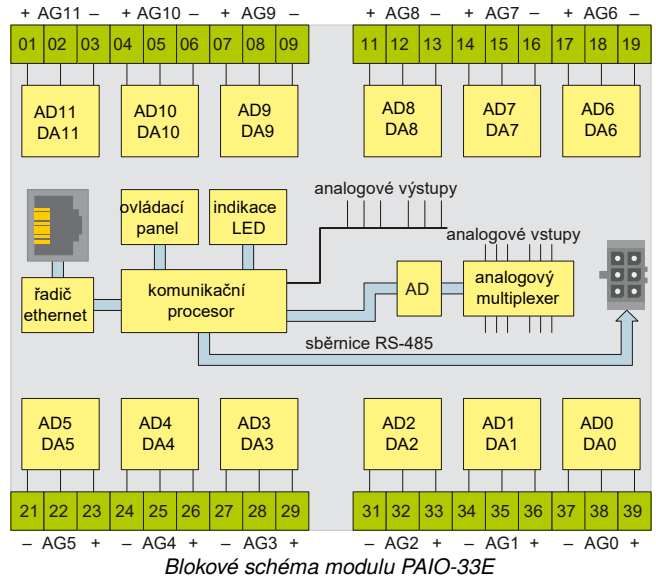
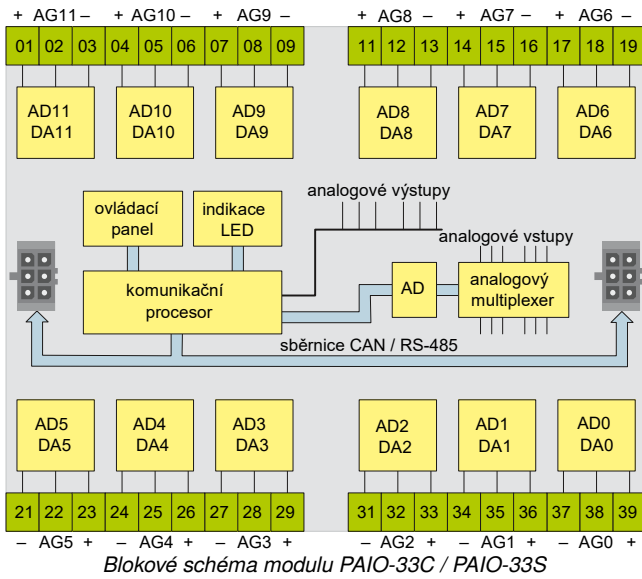
1) Uvedeny jsou pouze meze, konkrétní rozsah každého vstupu je určen osazením konfiguračního modulu EAI..

ÚDAJE PRO OBJEDNÁVKU

Typ	Obj.číslo	Modifikace
PAIO-33C	EI6543.00	CAN modul 12 univ. pozic AI, DI, AO, DO, Un=10÷30V, -40÷85°C
	EI6543.50	CAN modul 12 univ. pozic AI, DI, AO, DO, Un=10÷30V, -10÷60°C
PAIO-33S	EI6543.05	RS-485 modul 12 univ. pozic AI, DI, AO, DO, Un=10÷30V, -40÷85°C
	EI6543.55	RS-485 modul 12 univ. pozic AI, DI, AO, DO, Un=10÷30V, -10÷60°C
PAIO-33E	EI6543.02	Ethernet/RS-485 modul 12 univ. pozic AI, DI, AO, DO, Un=10÷30V, -40÷85°C
	EI6543.52	Ethernet/RS-485 modul 12 univ. pozic AI, DI, AO, DO, Un=10÷30V, -10÷60°C

Periferní jednotka 12 univerzálních pozic pro analogové vstupy / výstupy

BLOKOVÉ SCHÉMA A ROZMÍSTĚNÍ PŘIPOJOVACÍCH SVOREK



PŘIPOJENÍ VSTUPNÍCH A VÝSTUPNÍCH SIGNÁLŮ

