

SLC-33

Sériový převodník RS-232 / RS-485 ↔ M-Bus

- Převod a galvanické oddělení z RS-232 nebo RS-485 na M-Bus
- Signály vyvedeny na šroubovací svorky
- Možnost napájení ze střídavého nebo stejnosměrného zdroje
- RS-485 s automatickým přepínáním směru komunikace
- Možnost rozšíření linky M-Bus na 40 nebo 100 slave zařízení
- Indikace signálů a stavů LED
- Široký teplotní rozsah $-10 \div +60^{\circ}\text{C}$
- Robustní kovové pouzdro, montáž na lištu DIN

ZÁKLADNÍ CHARAKTERISTIKA

Převodník SLC-33 je určen k převodu a galvanickému oddělení signálů rozhraní RS-232 nebo RS-485 na rozhraní M-Bus.

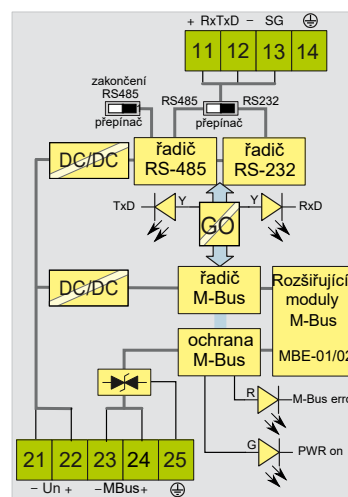
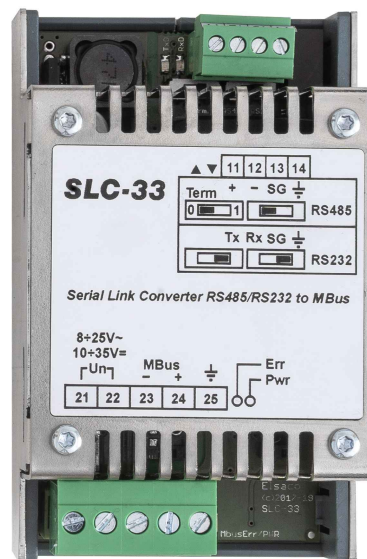
Rozhraní M-Bus obsahuje integrovanou vratnou ochranu proti zkratu a přetížení indikovanou LED Pwr a Err. V základní konfiguraci je možné na linku M-Bus připojit 20 slave zařízení a podle parametrů linky komunikovat rychlostí až 19200Bd. Rozhraní M-Bus lze doplnit o rozšiřující moduly MBE-01 (pro 40 slave zařízení) nebo o kombinaci modulů MBE-01 a MBE-02 (pro 100 slave zařízení).

Rozhraní RS-485 a RS-232 má sdílené připojovací svorky a je tak nutné zvolit přepínačem typ připojeného rozhraní. U rozhraní RS-485 je integrováno automatické přepínání směru komunikace a lze připnout zakončení linky (definování klidového stavu) pomocí přepínače.

Stavy vnitřních linek TxD a RxD jsou indikovány žlutými LED v blízkosti konektoru rozhraní RS-485 / RS-232. Význam popisů je z pohledu rozhraní M-Bus (tzn. RxD indikuje příjem na rozhraní M-Bus a vysílání na rozhraní RS-485 / RS-232).

Převodník je možné napájet střídavým napětím od 8V do 25V nebo stejnosměrným od 10V do 35V. Napájecí zdroj není galvanicky propojen s žádným komunikačním rozhraním.

Převodník SLC-33 je dodáván v kovové krabici s držákem na DIN lištu a s odnímatelnými šroubovacími svorkami.



Blokové schéma SLC-33

TECHNICKÉ ÚDAJE

Rozhraní RS-232:

Max. délka připojeného vedení	15m
Výstupní napětí vysílače typ.	$\pm 8\text{V}$
Vstupní odpor přijímače min.	7k Ω

Rozhraní RS-485:

Výstupní dif. napětí vysílače typ.	3,7V
Citlivost přijímače	$\pm 200\text{mV}$
Vstupní odpor přijímače min.	12k Ω

Rozhraní M-Bus

počet slave zařízení	20/40/100
Max. přenosová rychlost převodníku	19200Bd

Napájení

napětí	10+35V DC, 8+25V AC
příkon max. M-Bus 20 slave	5W
M-Bus 40 slave	8W
M-Bus 100 slave	15W

Ostatní:

Rozměry modulu	(š × v × h) 56 × 91 × 49 mm
Rozsah pracovních teplot	$-10^{\circ}\text{C} \div +60^{\circ}\text{C}$
Stupeň krytí	IP20
Izolační napětí GO mezi rozhraními	1000V DC

ÚDAJE PRO OBJEDNÁVKU

Typ	Obj.číslo	Modifikace
SLC-33	EI6033.02	SLC-33 bez rozšiřujících modulů – M-Bus na 20 slave zařízení
	EI6033.04	SLC-33 s modulem MBE-01 – M-Bus na 40 slave zařízení
	EI6033.10	SLC-33 s moduly MBE-01 a MBE-02 – M-Bus na 100 slave zařízení
MBE-01	EI6102.50	MBE-01, expandér M-Bus z 20 na 40 zařízení, $-10 \div +60^{\circ}\text{C}$
MBE-02	EI6103.50	MBE-02, expandér M-Bus z 40 na 100 zařízení, $-10 \div +60^{\circ}\text{C}$