

SLC-34

Sériový převodník USB, RS-232, RS-422/485 a piggy-back

- Převod a galvanické oddělení běžných typů sériových rozhraní
- Možnost použití procesorových a bezdrátových piggy
- Odposlech a sloučení linek Rx a Tx
- Signály vyvedeny na pružinové odnímatelné svorky
- Indikace signálů a stavů LED
- Široký teplotní rozsah $-10 \div +60^{\circ}\text{C}$
- Robustní kovové pouzdro, montáž na lištu DIN

ZÁKLADNÍ CHARAKTERISTIKA

Převodník SLC-34 je určen k převodu signálů mezi linkami USB, RS-232, RS-422/485 a piggy a má dva hlavní režimy vlastního nastavení:

První režim zapíná převod linek USB, RS-232, RS-422/485 na rozhraní piggy. Rozhraní piggy lze volitelně osadit moduly RS-232, RS-422, RS-485, proudovou smyčkou 20mA, M-Bus master a M-Bus slave, vše v provedení i s galvanickým oddělením. Na základní desce převodníku je možné u tohoto rozhraní zapnout zakončení a definování klidového stavu linky.

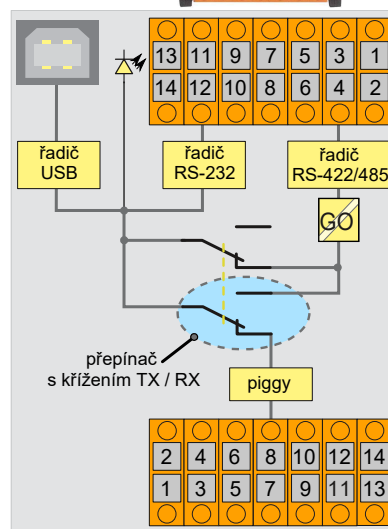
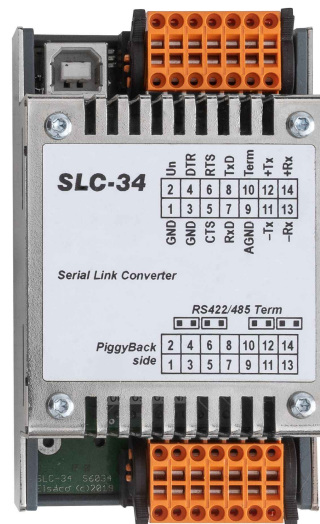
Druhý režim zapíná převod linek USB, RS-232 na rozhraní RS-422/485. V tomto režimu není nutné mít osazen modul piggy.

Rozhraní RS-422/485 je galvanicky odděleno od všech ostatních rozhraní i napájecího napětí a je u něj možné zapnout propojkou na základní desce funkci automatického přepínání směru komunikace (v případě RS-485) i zakončení linky (definování klidového stavu).

Převodník SLC-34 umožňuje u rozhraní USB sloučit signály TxD a RxD a tím zapnout monitor komunikace pro odposlechy nebo logování komunikace. Převod signálů z USB sběrnice je proveden pomocí vnitřního převodníku USB/RS-232 obvodem FT230X. Stav vnitřních linek TxD a RxD jsou indikovány žlutými LED v blízkosti konektoru vnitřních rozhraní.

Převodník SLC-34 je možné napájet střídavým napětím od 8÷25V AC nebo 10÷35V DC, což je indikováno modrou LED. Napájecí zdroj není galvanicky oddělen od rozhraní USB, RS232 a piggy. Převodník SLC-34 je dodáván v kovové krabici s držákem na DIN lištu a s odnímatelnými pružinovými svorkami.

Převodník lze osadit také procesorovými a bezdrátovými moduly piggy-back PBIO-11, PWLC-10 a OTCom.



Blokové schéma SLC-34

TECHNICKÉ ÚDAJE

Rozhraní RS-232:

Max. přenosová rychlost	230400Bd
Max. délka připojeného vedení	15m
Výstupní napětí vysílače typ.	$\pm 8\text{V}$
Vstupní odpor přijímače min.	7k Ω

Rozhraní piggy:

RS-232, RS-422, RS-485, M-Bus	parametry dle osazeného modulu
proudová smyčka 20mA	

Napájení 10÷35V DC, 8÷25V AC / 4W

Rozhraní RS-485:

Max. přenosová rychlost	2MBd
Výstupní dif. napětí vysílače typ.	3,7V
Citlivost přijímače	$\pm 200\text{mV}$
Vstupní odpor přijímače min.	12k Ω
Izolační napětí GO	1000V DC

Ostatní:

Rozměry modulu	(š x v x h) 56 x 91 x 49 mm
Rozsah pracovních teplot	$-10^{\circ}\text{C} \div +60^{\circ}\text{C}$
Stupeň krytí	IP20

ÚDAJE PRO OBJEDNÁVKU

Typ	Obj.číslo	Modifikace
SLC-34	EI6034.00	SLC-34, převodník RS-232, RS-485, USB bez piggy, Un=10÷35V=/8÷25V~, -10÷60°C, na lištu DIN
	EI6034.22	SLC-34, převodník RS-232, RS-485, USB, piggy RS-422 2In/2Out, Un=10÷35V=/8÷25V~, -10÷60°C
	EI6034.23	SLC-34, převodník RS-232, RS-485, USB, piggy RS-422 3In/3Out, Un=10÷35V=/8÷25V~, -10÷60°C
	EI6034.40	SLC-34, převodník RS-232, RS-485, USB, piggy RS-485, Un=10÷35V=/8÷25V~, -10÷60°C
	EI6034.52	SLC-34, převodník RS-232, RS-485, USB, piggy RS-232 2In/2Out, Un=10÷35V=/8÷25V~, -10÷60°C
	EI6034.53	SLC-34, převodník RS-232, RS-485, USB, piggy RS-232 3In/3Out, Un=10÷35V=/8÷25V~, -10÷60°C
	EI6034.70	SLC-34, převodník RS-232, RS-485, USB, piggy loop 20mA, Un=10÷35V=/8÷25V~, -10÷60°C
	EI6034.80	SLC-34, převodník RS-232, RS-485, USB, piggy M-Bus master, Un=10÷35V=/8÷25V~, -10÷60°C
	EI6034.81	SLC-34, převodník RS-232, RS-485, USB, piggy M-Bus slave, Un=10÷35V=/8÷25V~, -10÷60°C
	EI6034.91	SLC-34, převodník RS-232, RS-485, USB, piggy ModBus<->OT, Un=10÷35V=/8÷25V~, -10÷60°C