

# PBI-33C/E/S

## Periferní jednotka 16 binárních vstupů

- PBI-33C s komunikací CAN, protokol CANopen
- PBI-33S s komunikací RS-485, protokol Modbus
- PBI-33E s komunikací Ethernet, protokol ModbusTCP
- 16 binárních vstupů s galvanickými odděleními
- 2 vzájemně oddělené sekce
- Digitální filtr vstupů
- Provedení pro střídavé i stejnosměrné signály
- Vstupní obvody dle ČSN EN 61131-2 typ 1
- Ovládací panel pro konfiguraci
- Kovové pouzdro
- Odnímatelné svorkovnice
- Rozšířený teplotní rozsah

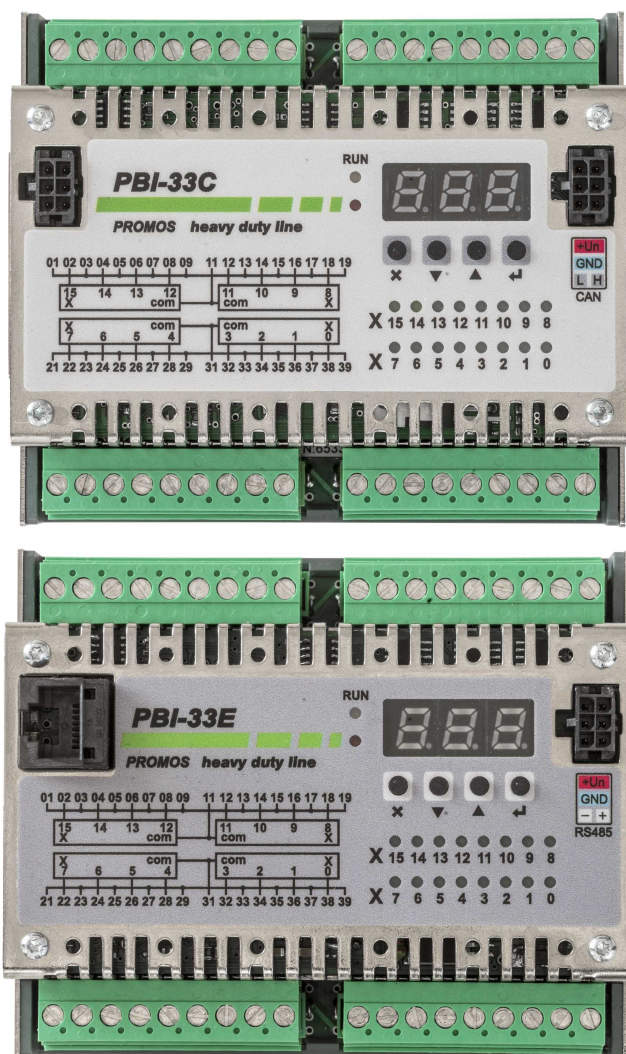
### ZÁKLADNÍ CHARAKTERISTIKA

PBI-33C/S/E jsou periferní jednotky s 16 galvanicky oddělenými logickými vstupy s připojením na sběrnici CAN (CANopen), RS485 (Modbus) nebo Ethernet (Modbus TCP).

PBI-33 má dvě sekce bipolárních vstupů, které umožňují zvolit zapojení se společným plusem nebo mínusem pro celou sekci a podle toho používat snímače s výstupem pnp nebo npn. Vstupní obvody jsou konstruovány podle normy ČSN EN 61131-2 (typ vstupu 1) a umožňují připojení třídátových snímačů. Konfigurace jednotky (nastavení filtru vstupních signálů) umožňuje používat i střídavé vstupní napětí.

Na čelním panelu jsou displej a tlačítka pro lokální nastavení parametrů a indikační LED zobrazení stavu vstupů. Sběrnice se připojuje kabelovými propojkami s krimpovacími konektory, které obsahují komunikační linku i napájecí napětí.

Jednotka je konstrukčně uspořádána v robustní kovové krabici s držákem na lištu DIN. Svorkovnice pro připojení vstupních signálů jsou odnímatelné.



### TECHNICKÉ ÚDAJE

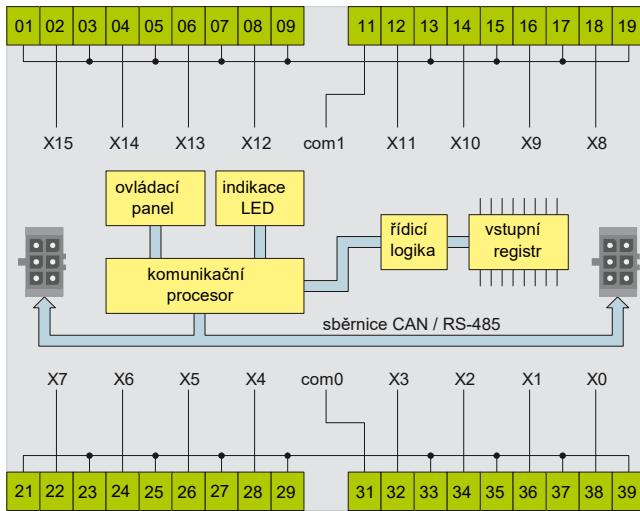
<b>PBI33-C</b>	CAN 2.0A / protokol CANopen	Vstupy	dle ČSN EN 61131-2	typ 1
Rychlost komunikace	10 ÷ 1000 kb/s	Vstupní napětí	log. 0 max	5V =
<b>PBI33-S</b>	protokol Modbus		log. 1 min	15V =
Rychlost komunikace	600 ÷ 1843200 Bd		log. 1 typ	24V =
<b>PBI33-E</b>	protokol ModbusTCP/port 502		log. 1 max	30V =
Rychlost komunikace na RS-485	600 ÷ 1843200 Bd		log. 1 max (1s)	40V =
Napájecí napětí / proud	10 ÷ 30V DC / 1,5W	Vstupní proud	log. 1 typ	8mA
Rozměry modulu	(š × v × h) 109 × 91 × 49mm		log. 0 max	0,5mA
Rozsah pracovních teplot	-40°C ÷ +85°C	Filtr vstupních signálů		digitální, 1÷65535 ms
		Izolační pevnost GO vstupů		2500V AC/1 min

### ÚDAJE PRO OBJEDNÁVKU

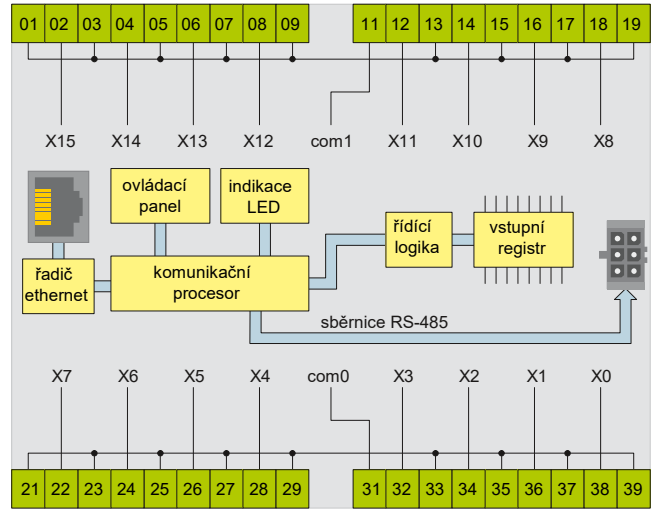
Typ	Obj.číslo	Modifikace
PBI-33C	EI6533.20	CAN modul 16 bipol. vstupů 24V, Un=10÷30V, -40÷85°C
	EI6533.70	CAN modul 16 bipol. vstupů 24V, Un=10÷30V, -10÷60°C
PBI-33S	EI6533.25	RS485 modul 16 bipol. vstupů 24V, Un=10÷30V, -40÷85°C
	EI6533.75	RS485 modul 16 bipol. vstupů 24V, Un=10÷30V, -10÷60°C
PBI-33E	EI6533.22	Ethernet/RS485 modul 16 bipol. vstupů 24V, Un=10÷30V, -40÷85°C
	EI6533.72	Ethernet/RS485 modul 16 bipol. vstupů 24V, Un=10÷30V, -10÷60°C

# Periferní jednotka 16 binárních vstupů

## BLOKOVÉ SCHÉMA A ROZMÍSTĚNÍ PŘIPOJOVACÍCH SVOREK

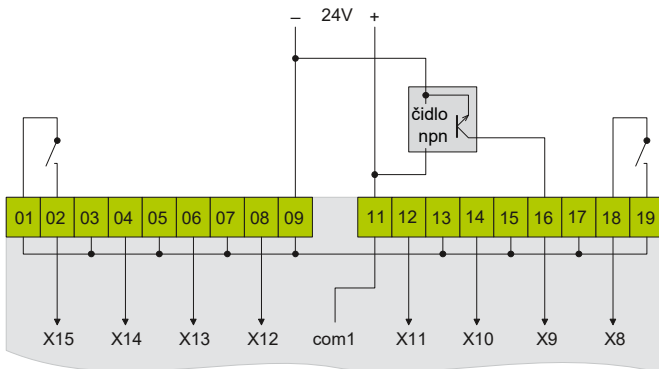


Blokové schéma modulu PBI-33C / PBI-33S

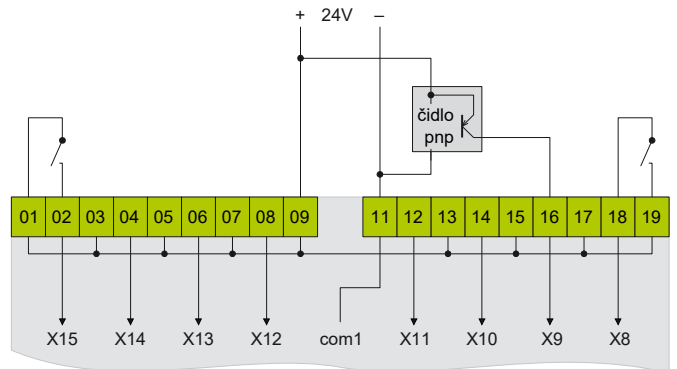


Blokové schéma modulu PBI-33E

## PŘIPOJENÍ SNÍMAČŮ KE VSTUPŮM PBI-33



Zapojení vstupních obvodů PBI-33 se společným mínusem



Zapojení vstupních obvodů PBI-33 se společným plusem